

Teileliste und Näheinrichtungen Spare Parts List and Sewing Equipment

Für **550-20-1, -2**
(bis 1989)

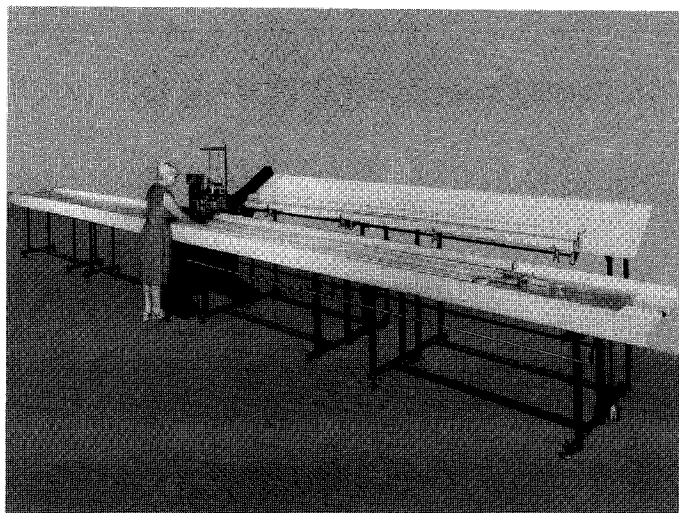
Teileliste 550-20 Art.-Nr. 5904994
+ Teileliste 467 Art.-Nr. 5905150

parts list 550-20 Art.-Nr. 5904994
+ parts list 467 Art.-Nr. 5905109

Für **550-20-4, -5**

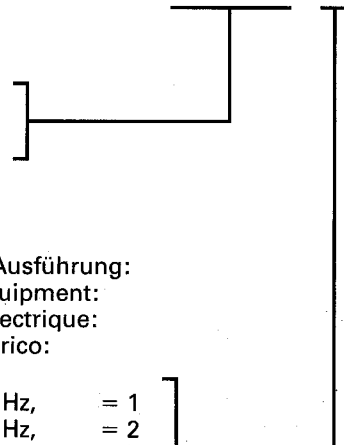
Teileliste 550-20 Art.-Nr. 5904994
+ Teileliste 767 Art.-Nr. 5905109

parts list 550-20 Art.-Nr. 5904994
+ parts list 767 Art.-Nr. 5905150



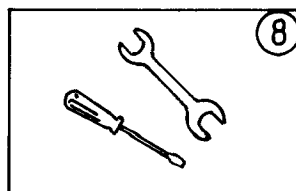
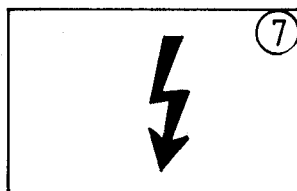
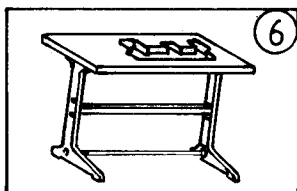
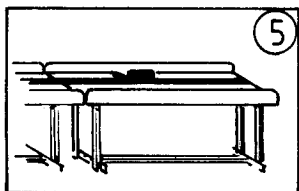
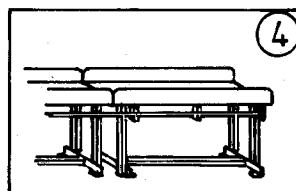
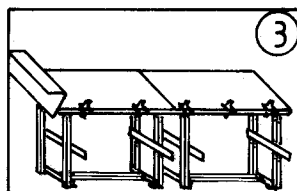
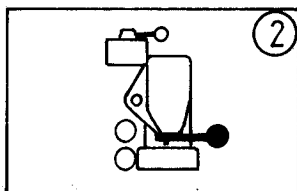
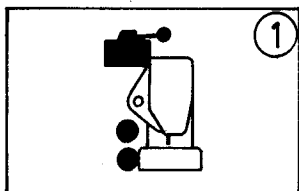
550-20-4 / 1

Typ:
Variant:
Variante:
Variante:



Elektrische Ausführung:
Electrical equipment:
Exécution électrique:
Equipo eléctrico:

- 3x380 V, 50 Hz, = 1
- 3x220 V, 50 Hz, = 2
- 3x220 V, 60 Hz, = 3
- 3x415 V, 50Hz, = 4



INFORMATION ZUR HANDHABUNG DER TEILELISTE

1. Allgemeines

1.1 Im Inhaltsverzeichnis sind die Teile-Nr. nach steigenden Nr. geordnet.

1.2

	993 91 081 7	Zyl.-Schr.	M4 x 10	2 - B 10
Teile-Nr.	_____			
Benennung	_____			
Abmessung	_____			
Bildtafel Nr. (rechts und links oben in der Bildtafel eingekreiste Nr.)	_____			
Planquadrat der jeweiligen Bildtafel	_____			

1.5 Zu einer Einheit gehörende Einzelteile sind durch eine strichpunktierte Linie eingerahmt. Die Einheit kann auch komplett unter der voll eingerahmten Teile-Nr. bestellt werden. Zu dieser Einheit gehören keine Teile, deren Nr. außerhalb der strichpunktierten Linie steht.

2.1 Verwendete Bildzeichen

N = nicht als Einzelteil lieferbar



= Länge oder Fläche

← = Hinweis auf Unterscheidungsmerkmal

Mg = mustergebunden, bei Ersatzteilebestellung bitte Muster einschicken oder Form-Nr. angeben



= ohne Fadenabschneider

mm = Maße

☞ = siehe Mechanikeranleitung



= mit Fadenabschneider

V = veraltete Ausführung

☰ = flüssig sichern, kleben, dichten
Loctite 270, Nr.990 49 034 6



= links

a.W. = auf Wunsch



= rechts

2.3 Sollten Sie ein Teil nicht in der Ersatzteilliste auffinden, was durch technische Änderungen vorkommen kann, dann geben Sie uns bitte zur Teile- und Funktionsbeschreibung, evtl. Teil skizzieren, die genaue Unterklasse und Fabrik-Nr. lt. Typenschild bekannt.

3. Elektro-Teile

3.1 Bei Elektrokabeln und pneumatischen Schläuchen ist es erforderlich, die gewünschte Meterzahl anzugeben.

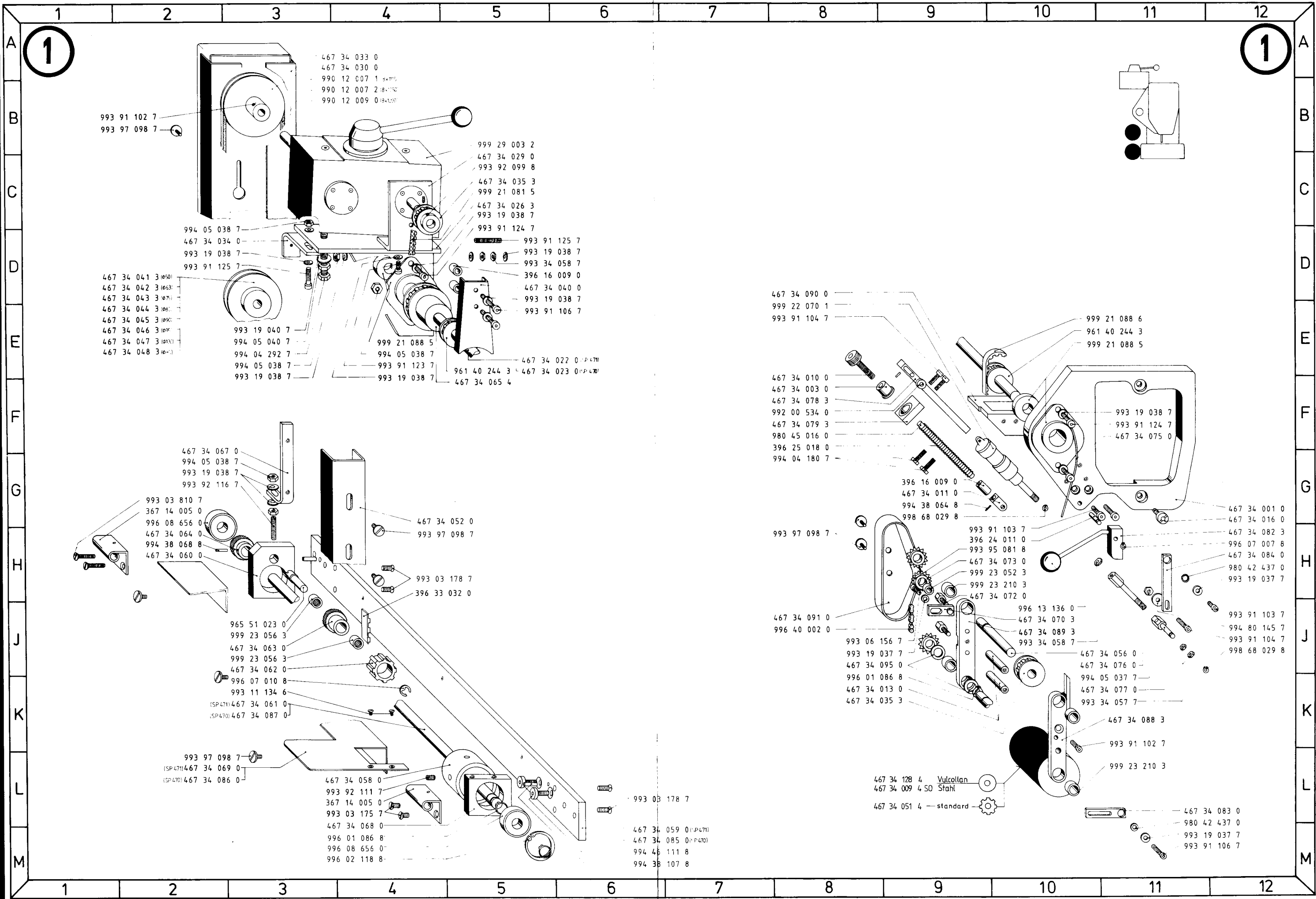
3.2 Bei Bestellungen von Elektroteilen bitten wir die zusätzlichen Angaben, die in Klammern hinter der Teile-Nr. stehen, mit anzugeben.

3.3 Elektroteile sind zum schnellen Auffinden im Lageplan mit einer Positions-Nr. gekennzeichnet. Die Teile sind wie in Punkt 1.5 beschrieben aufgeführt.

3.4 Nicht numerierte Elektroteile können nach der Bezeichnung z.B. "Transistor T6" oder "Widerstand 1K 0,5W" und der dazugehörigen Stromlaufplan-Nr. bestellt werden.

5. Jeder Nachdruck, auch der auszugsweise, ist nur mit unserer Genehmigung gestattet. Änderungen behalten wir uns vor.

Gruppe : C



467 34 033 0
 467 34 030 0
 990 12 007 1 5x115
 990 12 007 2 18x115
 990 12 009 0 18x115

993 91 102 7
 993 97 098 7

999 29 003 2
 467 34 029 0
 993 92 099 8

467 34 035 3
 999 21 081 5
 467 34 026 3
 993 19 038 7

993 91 124 7
 993 91 125 7
 993 19 038 7
 993 34 058 7

396 16 009 0
 467 34 040 0
 993 19 038 7
 993 91 106 7

467 34 041 3 (P50)
 467 34 042 3 (P53)
 467 34 043 3 (P55)
 467 34 044 3 (P58)
 467 34 045 3 (P60)
 467 34 046 3 (P62)
 467 34 047 3 (P65)
 467 34 048 3 (P67)

994 05 038 7
 467 34 034 0
 993 19 038 7
 993 91 125 7

993 19 040 7
 994 05 040 7
 994 04 292 7
 994 05 038 7
 993 19 038 7

999 21 088 5
 994 05 038 7
 993 91 123 7
 993 19 038 7

467 34 022 0 (P471)
 961 40 244 3
 467 34 023 0 (P470)
 467 34 065 4

467 34 067 0
 994 05 038 7
 993 19 038 7
 993 92 116 7

993 03 810 7
 367 14 005 0
 996 08 656 0
 467 34 064 0
 994 38 068 8
 467 34 060 0

467 34 052 0
 993 97 098 7

993 03 178 7
 396 33 032 0

965 51 023 0
 999 23 056 3
 467 34 063 0
 999 23 056 3
 467 34 062 0
 996 07 010 8
 993 11 134 6
 (SP471) 467 34 061 0
 (SP470) 467 34 087 0

993 97 098 7
 (SP471) 467 34 069 0
 (SP470) 467 34 086 0

467 34 058 0
 993 92 111 7
 367 14 005 0
 993 03 175 7
 467 34 068 0
 996 01 086 8
 996 08 656 0
 996 02 118 8

993 03 178 7

467 34 059 0 (P471)
 467 34 085 0 (P470)
 994 46 111 8
 994 38 107 8

467 34 090 0
 999 22 070 1
 993 91 104 7

467 34 010 0
 467 34 003 0
 467 34 078 3
 992 00 534 0
 467 34 079 3
 980 45 016 0
 396 25 018 0
 994 04 180 7

396 16 009 0
 467 34 011 0
 994 38 064 8
 998 68 029 8

993 97 098 7
 467 34 091 0
 996 40 002 0

993 06 156 7
 993 19 037 7
 467 34 095 0
 996 01 086 8
 467 34 013 0
 467 34 035 3

993 91 103 7
 396 24 011 0
 993 95 081 8
 467 34 073 0
 999 23 052 3
 999 23 210 3
 467 34 072 0

996 13 136 0
 467 34 070 3
 467 34 089 3
 993 34 058 7

467 34 056 0
 467 34 076 0
 994 05 037 7
 467 34 077 0
 993 34 057 7

467 34 088 3
 993 91 102 7
 999 23 210 3

467 34 128 4 Vulcollan
 467 34 009 4 50 Stahl
 467 34 051 4 standard

467 34 083 0
 980 42 437 0
 993 19 037 7
 993 91 106 7

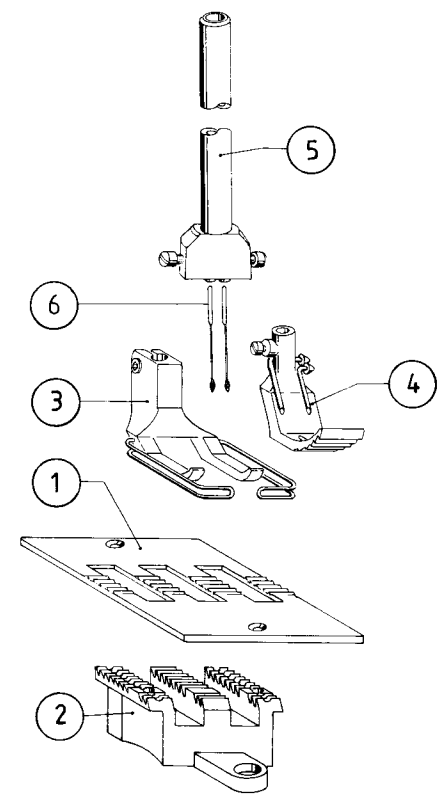
999 21 088 6
 961 40 244 3
 999 21 088 5

993 19 038 7
 993 91 124 7
 467 34 075 0

467 34 001 0
 467 34 016 0
 467 34 082 3
 996 07 007 8
 467 34 084 0
 980 42 437 0
 993 19 037 7

993 91 103 7
 994 80 145 7
 993 91 104 7
 998 68 029 8

2



Zelle	E-Nr. K767...	1	2	3	4	5	6
1	K767E 33/8	467 20 209 0	467 21 208 0	367 22 210 3	467 22 036 3	367 23 204 4	134/120
2	K767E 33/12	467 20 206 0	467 21 207 0	367 22 231 3	467 22 032 3	367 23 205 4	134/120
3	K767E 33/14	367 20 228 0	367 21 224 0	367 22 232 3	467 22 034 3	367 23 215 4	134/120
4	K767E 33/16	467 20 210 0	467 21 209 0	367 22 233 3	467 22 035 3	367 23 216 4	134/120
5	K767E 33/18	467 20 219 0	467 21 217 0	367 22 253 3	467 22 215 3	367 23 220 4	134/120
6	K767E 33/20	467 20 215 0	467 21 213 0	367 22 254 3	467 22 047 3	367 23 218 4	134/120
7							

767 E 33/8 Nähnrichtungen zum Nähen von Markisenbahnen, Nadelabstand 8 mm Sewing equipment for sewing awning panels, needle distance 8 mm

767 E 33/12 Nähnrichtungen zum Nähen von Markisenbahnen, Nadelabstand 12 mm Sewing equipment for sewing awning panels, needle distance 12 mm

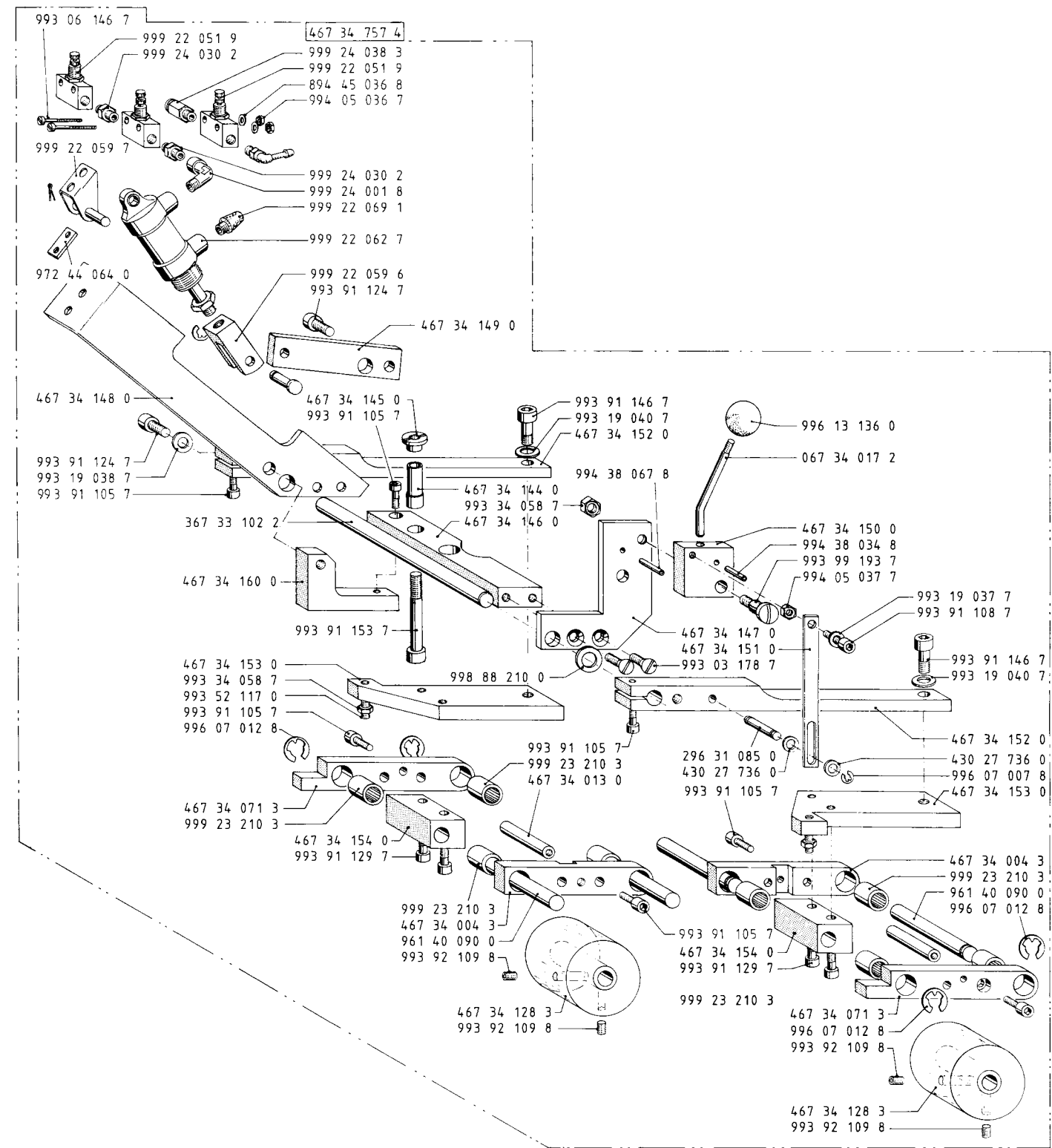
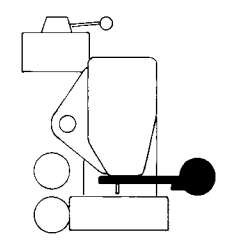
767 E 33/14 Nähnrichtungen zum Nähen von Markisenbahnen, Nadelabstand 14 mm Sewing equipment for sewing awning panels, needle distance 14 mm

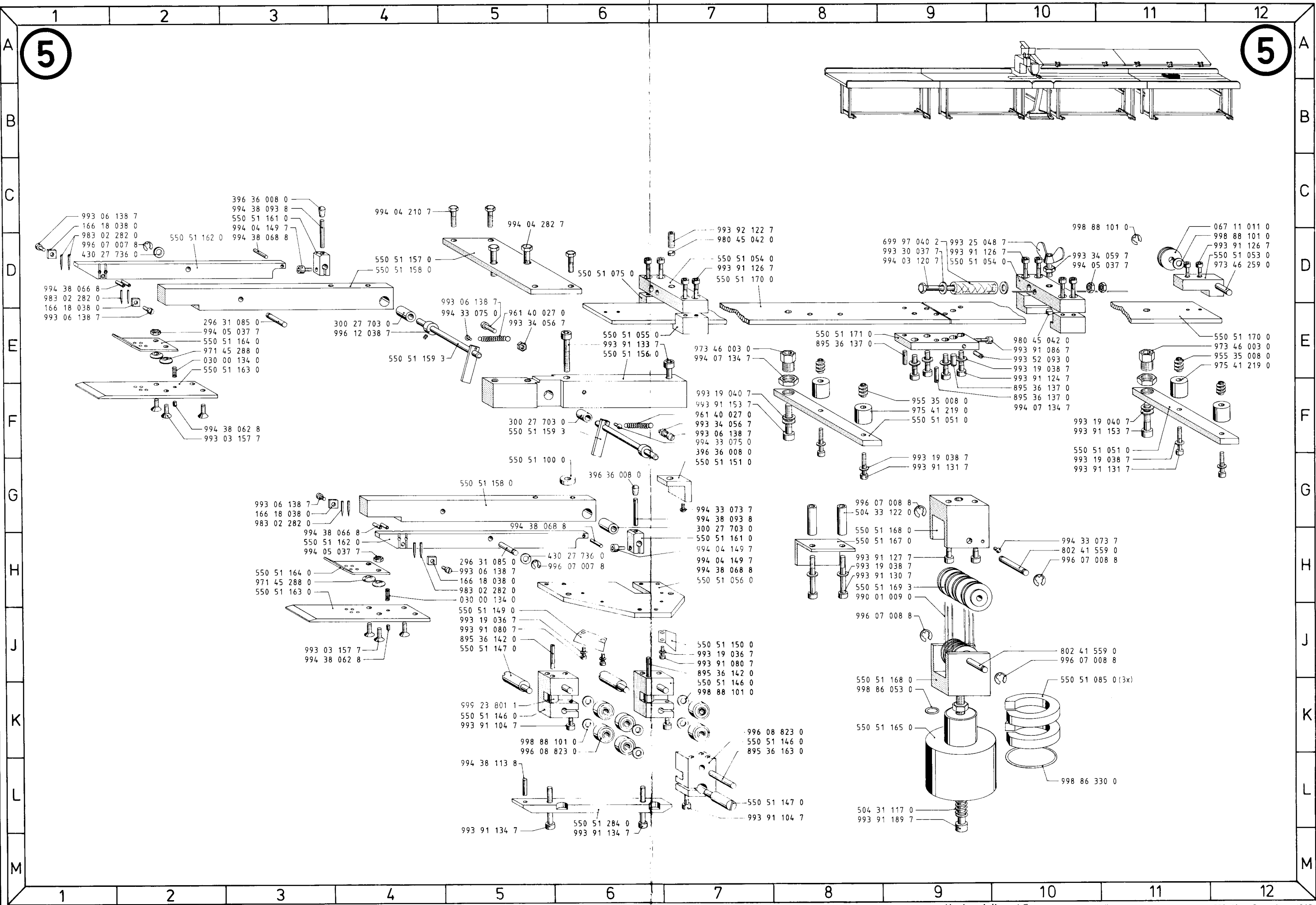
767 E 33/16 Nähnrichtungen zum Nähen von Markisenbahnen, Nadelabstand 16 mm Sewing equipment for sewing awning panels, needle distance 16 mm

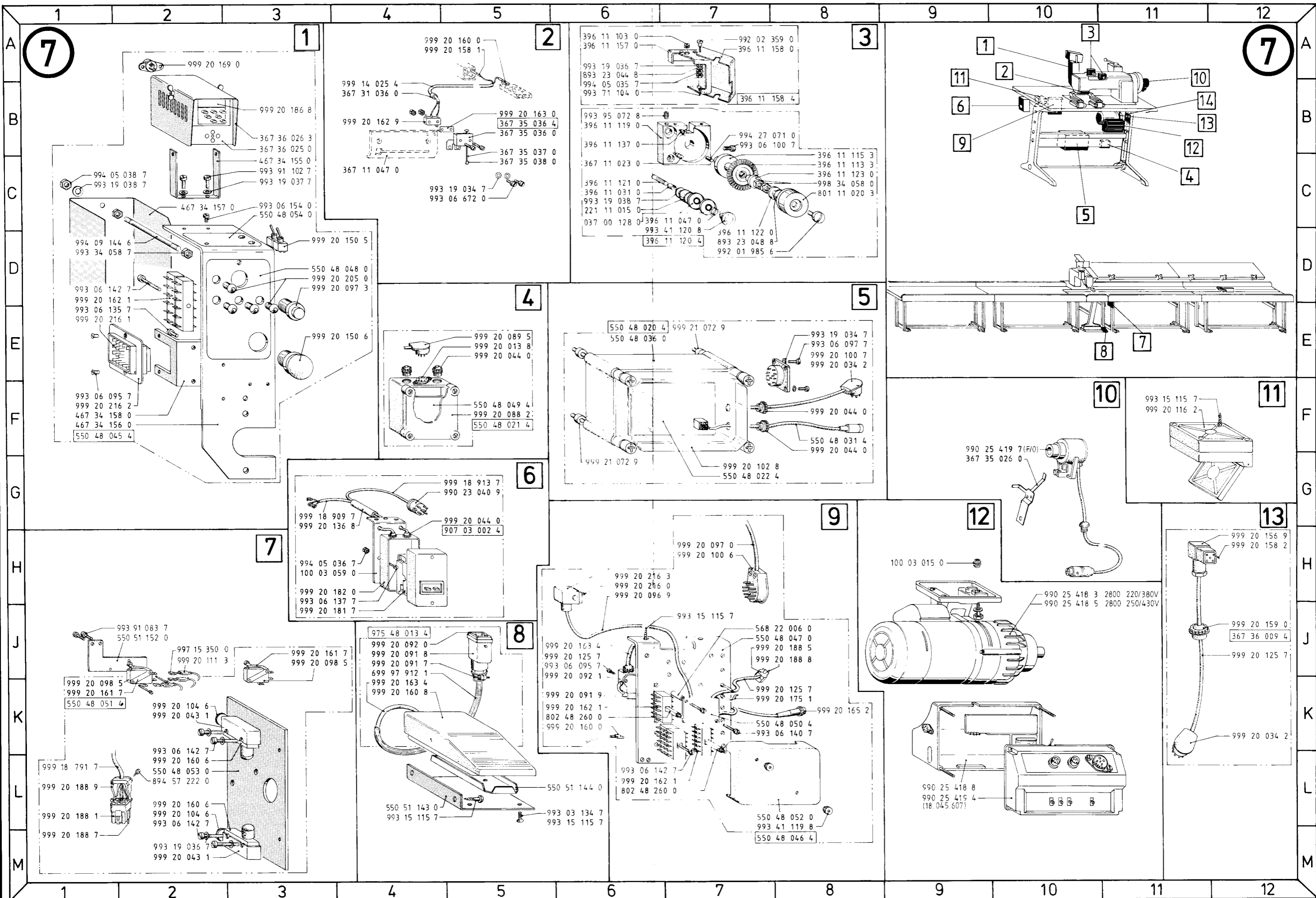
767 E 33/18 Nähnrichtungen zum Nähen von Markisenbahnen, Nadelabstand 18 mm Sewing equipment for sewing awning panels, needle distance 18 mm

767 E 33/20 Nähnrichtungen zum Nähen von Markisenbahnen, Nadelabstand 20 mm Sewing equipment for sewing awning panels, needle distance 20 mm

2

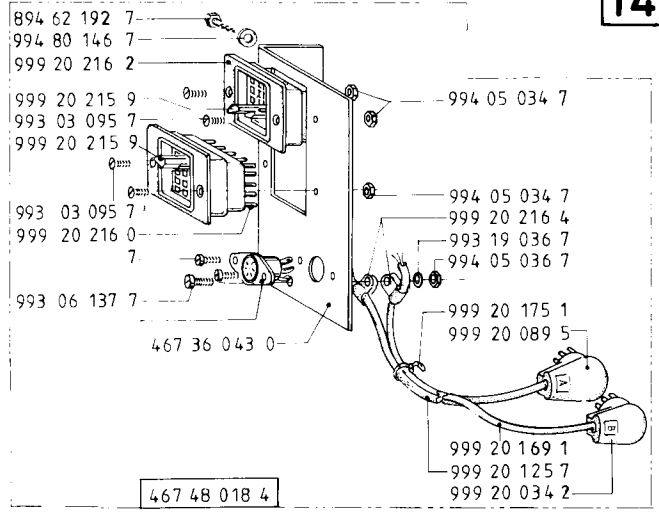






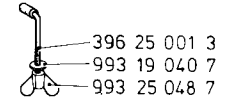
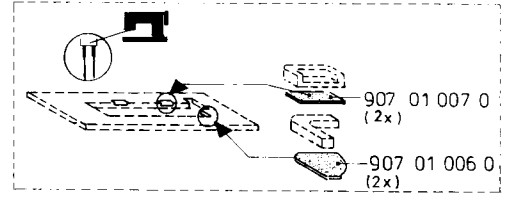
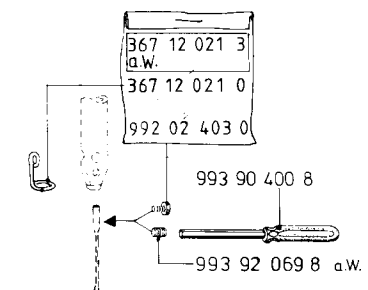
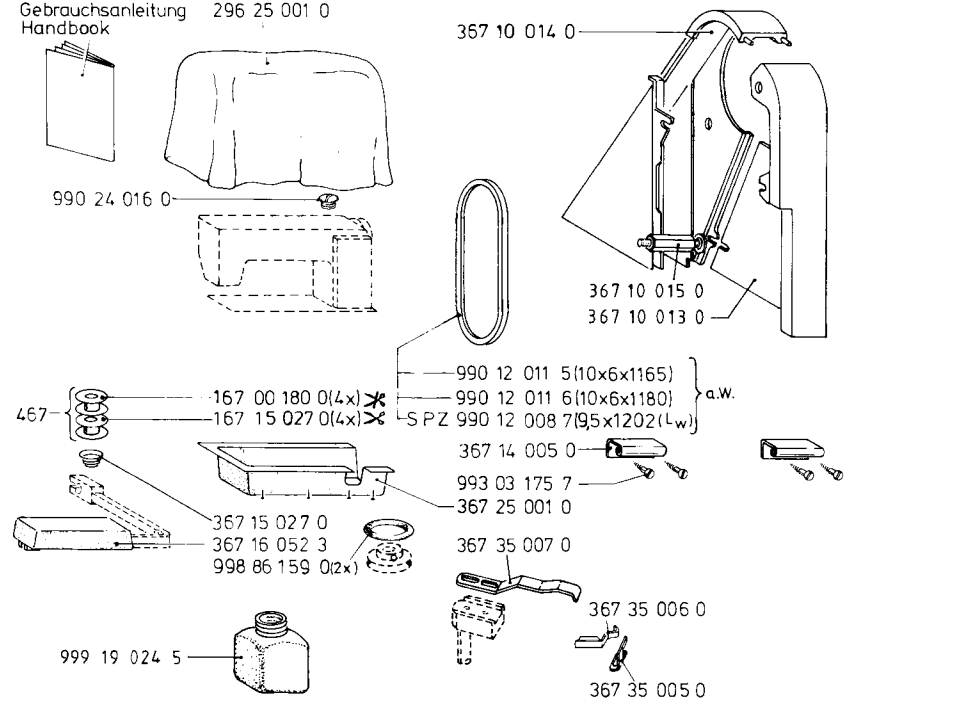
8

14

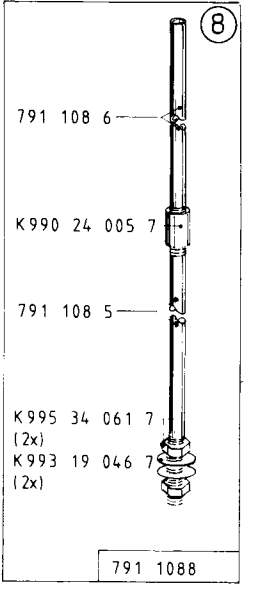
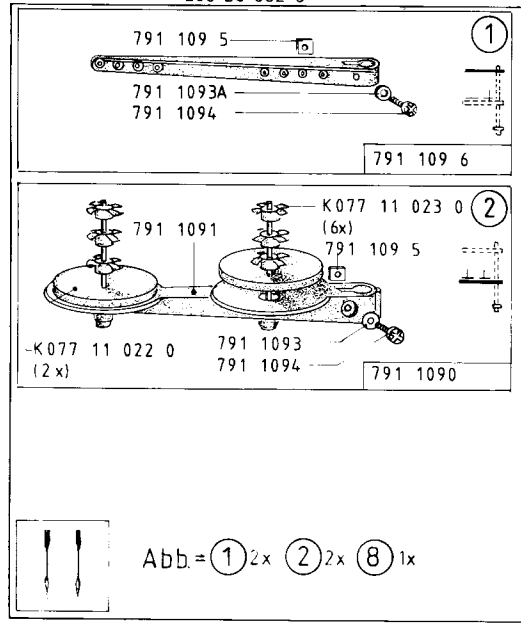
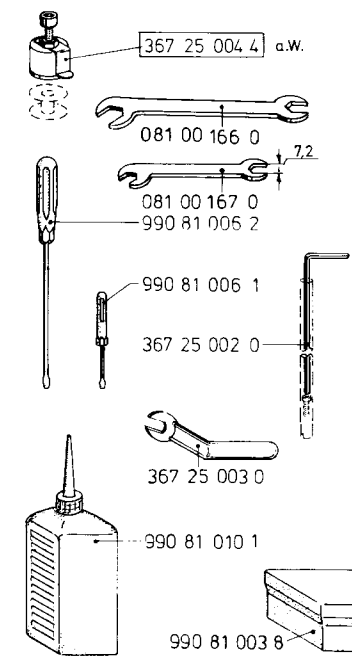


8

Gebrauchsanleitung 296 25 001 0
Handbook



siehe „Nähgarniturenliste“
Sewing components



Ersatzteilliste. Spare parts. Pièces de rechange. Piezas de repuesto.

Teile-Nr.	Benennung	Teile-Nr.	Benennung	Teile-Nr.	Benennung	Teile-Nr.	Benennung	Teile-Nr.	Benennung	Teile-Nr.	Benennung	
K1. 550-20	14.01.86	296 25 001 0 HAUBE-G3	8A9	396 11 103 0 FADENOESE	7A7;8J10	467 34 056 0 WELLE		J1J1	550 48 022 4 STEUERPLATTE,550-20	7F7	550 51 279 0 HALTER	3F5
000 00 210 0 ZUVIEL MECHANIKTEILE		296 25 002 0 OBERTEILSTUETZE	8H10	396 11 104 0 GARNROLLENTELLER	8K10	467 34 058 0 WALZE WT		1L4	550 48 031 4 ANST.LTG.0550-19	7F8	550 51 280 0 HALTER	4J4;4J7;4K8;4J11
016 00 401 0 SCHEIBE		296 31 085 0 BOLZEN	2J11;5E3;5H5	396 11 105 0 GARNROLLENSTIFT	8K10	467 34 059 0 LEISTE		1M6	550 48 036 0 LEERKASTEN 550-19	7E6	550 51 281 0 HALTER	3E8;3E11
026 11 184 0 MUTTER KERN		300 27 703 0 BUCHSE 6X10X12	5E4;5F5;5G7	396 11 106 3 GARNSTAENDERROHR	8L11	467 34 060 0 LAGERBOCK		1H2	550 48 045 4 BEDIENUNG,550-20	7F1	550 51 282 0 ROHR	4L4;4L6;4L8;4L10
030 00 031 0 SCHEIBE		367 10 013 0 RIEMENSCHUTZ VO.	8C10	396 11 107 0 GARNSTAENDERROHR	8J11	467 34 061 0 WELLE		1K3	550 48 046 8 VERTEIL.WT,550-20	7M8	550 51 283 0 PLATTE	4C1
030 00 134 0 FEDER	5E3;5H5	367 10 014 0 RIEMENSCHUTZ HI.	8A9	396 11 113 3 ZAHNSCHEIBE	7C8	467 34 062 0 ZAHNRIEMENRAD WT		1J3	550 48 047 0 VERTEILERBLECH	5J8	550 51 284 0 LEISTE	5L6
040 00 202 0 SCHEIBE	3F6;3D8;3E8;3E11	367 10 015 0 BOLZEN	8C10	396 11 115 3 SPANNUNGSBOLZEN	7C8	467 34 063 0 ZAHNRAD WT		1J3	550 48 048 0 BLENDE	7D4	550 51 287 3 HALTER	6H1
053 00 035 0 SCHEIBE		367 11 020 3 AUSLOESEHEBEL		396 11 117 3 ABDECKBLECH	7A6	467 34 064 0 ZAHNRAD WT		1H2	550 48 049 4 PLAT.VERTLG.550-20	7F5	550 51 288 0 MAGAZIN	
061 00 105 0 ROSETTE		367 11 023 0 UMLENKSTIFT	7C6	396 11 118 0 DistanzBuchse	7A6	467 34 065 4 KUPPLUNG WT		1F5	550 48 050 4 PLAT.WINKEL 550-20	7K8	550 99 002 4 550-20-1/.	
067 00 156 0 SPERRFEDER		367 11 047 0 FADENFUEHR.BLECH	7C4	396 11 119 0 HALTER	7B6	467 34 067 0 WINKEL WT		1F2	550 48 051 4 ENDOSCHALTER 550-20	7K1	550 99 003 3 550-20-2/.	
067 00 177 0 DRUCKFEDER		367 12 021 3 FADENOESE	8F8	396 11 120 4 FADENWAECHTER	7D7	467 34 068 0 LAGERBOCK		1M4	550 48 052 0 HAUBE	7L8	550 99 004 3 550-20-3	
067 00 487 0 ROLLE		367 12 021 3 FADENOESE	8F8	396 11 121 0 GEWINDEBOLZEN	7C6	467 34 069 0 ABDECKUNG		1L2	550 48 053 0 PLATTE	4J1;7L2	568 22 006 0 ROLLE	7J8
067 00 906 0 DRUCKFEFEDER		367 14 005 0 SCHARNIER	1G2;1L4;8C9	396 11 122 0 BEF.-SCHELLE	7D7	467 34 070 3 HALTER WT		1J10	550 48 054 0 BLENDE	5D7	699 97 040 2 SCHLAUCH 6LWX3	5D9
067 11 011 0 ROLLE	5C12	367 14 205 0 SCHIEBER LI. NA 12	2F3	396 11 123 0 ANLAUFSCHEIBE	7C8	467 34 071 3 ARM WT	2J8;2L11	1J11	550 51 051 0 LEISTE	5F9;5F10	699 97 912 1 SCHLAUCH 7LWX2	7J4
067 16 049 0 BOLZEN		367 14 206 0 SCHIEBER RE. NA 12	2F4	396 11 136 0 SCHUTZKAPPE	7B6	467 34 072 0 STEHBOLZEN WT		1H10	550 51 053 0 PLATTE	5D12	699 98 925 7 PL3/MOOSGUMMI	6H1
067 22 231 3 TRANSPORTFUSS NA 3		367 15 027 0 KEGELSTUMPFEDER	8D9	396 11 137 0 UMLENKSTIFT	7B6	467 34 073 0 KETTENRAD WT		1H10	550 51 054 0 PLATTE	5D9;7C3	801 11 020 3 SPANNUNGSKNOPF	7C8
067 22 232 3 TRANSPORTFUSS NA 4		367 16 052 3 POLSTER	8D9	396 16 009 0 BUCHSE	1D5;1G9	467 34 075 0 FEDER WT		1F11	550 51 055 0 FUEHRUNG	5E6	801 51 093 0 DAEMPFRING	6J9
067 22 233 3 TRANSPORTFUSS NA4,8		367 20 228 0 STICHPLATTE NA 14 N 6	2F3	396 24 011 0 BOLZEN	1H10	467 34 076 0 MITNAHME WT		1J11	550 51 056 0 PLATTE	5H7	802 41 559 0 BOLZEN	5H10;5J10
067 22 234 3 TRANSPORTFUSS NA 6		367 21 224 0 TRANSPORTEUR NA 14 N 6	2H3	396 25 001 3 HAKENSCHRAUBE	8G11	467 34 077 0 ZAPPEN WT		1K11	550 51 075 0 FUEHRUNG	5D6	802 48 260 0 DISTANZBOLZEN	7K6;7L6
067 22 235 3 TRANSPORTFUSS NA 8		367 22 232 3 FESTER FUSS NA 14 N 6	2F3	396 25 018 0 DRUCKFEDER	1F8	467 34 078 3 TRAEGER WT		1F8	550 51 081 3 BOCK	6L1;6M3	804 48 026 4 FADENWAECHTER	7A7
067 22 238 3 TRANSPORTFUSS NA 10		367 23 215 4 NADELSTANGE NA 14	2D4	396 33 032 0 ZAHNFORMRIEMEN	1H4	467 34 079 3 HALTER WT		1F8	550 51 084 0 PLATTE	4C2;4C11	893 23 048 8 FEDERSCHLEIBE A7	7D7
067 22 239 3 TRANSPORTFUSS NA 12		367 24 011 3 SCHWENKARM		396 35 122 4 WE2-UE/WARTUNGSEINH.	6K11	467 34 081 0 ROLLE WT			550 51 085 0 ZUSATZGEWICHT	5K10	894 45 036 8 FAECHERSCHLEIBE A4,3	2C8
067 22 241 3 TRANSPORTFUSS NA 14		367 25 001 0 OELFANGMULDE	8D9	396 36 008 0 SCHALTKNOPF	5C3;5G6;5F7	467 34 082 3 HEBEL WT		1H12	550 51 100 0 SCHEIBE	5G5	894 57 222 0 ZYL.BLECHSCHR.B3,5X13	7L2
067 22 242 3 TRANSPORTFUSS NA 16		367 25 002 0 SCHRAUBENDREHER	8K8	430 27 736 0 SCHEIBE 2J11;2J12;5D1;5H6		467 34 083 0 HEBEL WT		1L11	550 51 143 0 WINKEL	7L4	895 36 137 0 ZYL.SCHR.5M6X12	5E8;5F10
067 22 243 3 TRANSPORTFUSS NA 18		367 25 003 0 MAULSCHLUESSEL	8L8	467 22 034 3 TRANSPORTFUSS NA14	2F4	467 34 084 0 LASCHE WT		1H12	550 51 144 0 HAUBE	7L6	895 36 142 0 ZYL.STIFT 5M6X24	5J5;5J7
067 22 244 3 TRANSPORTFUSS NA 20		367 25 004 4 SPULENAUSHEBER	8H8	467 34 001 0 PLATTE WT	1G12	467 34 085 0 LEISTE WT		1M6	550 51 146 0 BOCK	5K5;5K7	895 36 163 0 ZYL.STIFT 6M6X28	5K7
067 22 277 3 TRANSPORTFUSS NA 22		367 31 036 0 DICHTSTOPFEN	7B4	467 34 003 0 BUCHSE WT	1F8	467 34 086 0 ABDECKUNG WT		1L2	550 51 147 0 EXZENTERBOLZEN	5J5;5L7	904 02 009 0 STELLSCHRAUBE 3M6;3M8;3M12;	
067 32 015 0 DRUCKFEDER		367 33 102 2 WELLE	2G8	467 34 004 3 ARM WT	2K9;2K12	467 34 087 0 WELLE		1K3	550 51 149 0 ABSTREIFER LI.	5J5	4J4;4J6;4J8;4J11;	
067 34 017 2 BOLZEN	2F11	367 35 005 0 MESSER	8E10	467 34 009 4 WALZE	1L9	467 34 088 3 ARM WT		1K11	550 51 150 0 ABSTREIFER RE.	5J7	663;666;6610	
067 35 147 0 PASZSCHEIBE 5,2X10X,2		367 35 006 0 KLEMMFEDER	8D10	467 34 010 0 SCHRAUBE WT	1F8	467 34 089 3 ARM WT	1D8;1J10		550 51 151 0 ANSCHLAG	5G7	904 02 010 0 STANDROHRTLEITER 3M6;3M8;	
067 35 168 0 BOLZEN		367 35 007 0 FADENZIEHMESSE	8D9	467 34 011 0 LAGERBOCK	1G9	467 34 090 0 GABEL WT		1D8	550 51 152 0 HALTER	7J2	3M12;4J3;4J6;4J8;	
068 00 028 0 FADENANZUGSFEDER		367 35 026 0 HALTER	7G9	467 34 013 0 BOLZEN WT	1J8;2J10	467 34 091 0 SCHUTZHAUBE		1J8	550 51 156 0 LEISTE	5E6	4J11;663;666;6G10	
068 00 066 0 DRUCKFEDER		367 35 029 0 HEBEL	6G8	467 34 016 0 GEWINDENTIPPEL WT	1G12	467 34 092 0 SCHEIBE WT		1J8	550 51 157 0 PLATTE	5D4	906 02 001 0 SEITENTEIL,RE	6K5
068 00 183 0 SPULENGEH.FEDER		367 35 030 0 ZEIGERBLECH	6G8	467 34 022 0 WELLE	1E5	467 34 128 3 WALZE OB.	2L9;2M11		550 51 158 0 LEISTE	5D4;5G5	906 02 002 0 SEITENTEIL,LI	6K3
068 00 184 0 DRUCKSTIFT		367 35 031 0 ZEIGER	6H9	467 34 023 0 WELLE WT	1E5	467 45 128 4 WALZE WT		1L9	550 51 159 3 HEBEL	5E4;5F5	906 02 004 3 VERBUNDUNG	6K3
068 00 533 0 SCHEIBE		367 35 032 0 ANSCHRAUBKLOBEN	6H6	467 34 024 3 ZAHNRIEMENRAD	1F4	467 34 144 0 BUCHSE		2G9	550 51 161 0 KLOBEN	5C3;5H7	906 02 006 0 VERBUNDUNGSSTANGE	6K3
068 00 535 0 FADENFUEHR.BOLZEN		367 35 033 0 STOESEL	6J9	467 34 026 3 KONSOLE WT	1C5	467 34 145 0 MUTTER		2F8	550 51 162 0 HEBEL	5D2;5H3	907 01 006 0 AUSGLEICHSTUECK	8G11
068 10 214 0 KLASSENSCHILD		367 35 034 0 WINKEL	6J9	467 34 029 0 WINKEL WT	1C5	467 34 146 0 HALTER		2G9	550 51 163 0 PLATTE	5E3;5H3	907 01 007 0 AUSGLEICHSTUECK	8F11
068 11 103 0 DRUCKFEDER		367 35 035 0 KUGELBOLZEN	6J9	467 34 030 0 RIEMENSCHLEIBE WT	1A3	467 34 147 0 PLATTE		2H11	550 51 164 0 PLATTE	5E3;5H3	907 02 008 3 SCHUBKASTEN	6K1
069 24 137 3 ROLLENANSCHLAG		367 35 036 0 GEHAEUSE RSP13-1	7B5	467 34 033 0 SCHUTZHAUBE WT	1A3	467 34 148 0 WINKEL		2F7	550 51 165 0 GEGENGEWICHT	5K8	907 02 009 0 FUEHRUNGSLEISTE	6K1
069 24 140 0 ROLLE		367 35 036 4 GEHAEUSE RSP13-1	7B5	467 34 034 0 WINKEL WT	1D2	467 34 149 0 PLATTE		2E9	550 51 166 3 AUFLAGEBLECH	6G5	907 02 056 0 PLATTE	6J3
069 24 141 0 NIET		367 35 037 0 SCHALTSTANGE, RSP13-1	7B5	467 34 035 3 ZAHNRIEMENRAD WT	1C5;1K8;	467 34 150 0 HALTER		2E11	550 51 167 0 WINKEL	5H8	907 03 002 4 SCHUTZSCHALTER	7H5
077 11 022 0 AUFLAGE	8K10	367 35 038 0 GRIFF RSP13-1	7C5	467 34 039 0 KLOTZ WT	2H3	467 34 151 0 LASCHE		2H11	550 51 168 0 GABEL	5H8;5K8	915 01 021 0 TISCHPLATTE	4D3;4D11
077 11 023 0 ZENTRIERSTUECK	8K10	367 35 040 3 KLEMMKLOBEN	6J9	467 34 040 0 RIEMENSCHUTZ WT	1D5	467 34 152 0 TRAEGER	2F10;2J12		550 51 169 3 ROLLE	5H8	915 01 022 0 TISCHPLATTE	6G5
077 11 025 0 ABSCHL.STUECK	8H11	367 35 049 0 SCHEIBE	6K9	467 34 041 3 RIEMENSCHLEIBE WT500	1D2	467 34 153 0 PLATTE	2H8;2J12		550 51 170 0 LEISTE	5D7;5D12	915 01 024 0 PLATTE 4C1;4E4;4C10;4E12;	
081 00 166 0 MAULSCHLUESSEL	8J8	367 36 009 4 VERBUNDUNGSLEITUNG	7J12	467 34 042 3 RIEMENSCHLEIBE WT630	1D2	467 34 154 0 LAGERBOCK	2J8;2K11		550 51 171 0 PLATTE	5E8	6A2;6B7;6C10	
081 00 167 0 SCHLUESSEL	8J8	367 36 025 0 GEHAEUSE	7B3	467 34 043 3 RIEMENSCHLEIBE WT750	1D2	467 34 155 0 BUEGEL	7C3		550 51 172 3 AUFLAGEBLECH	6H6	915 01 030 0 TISCHPLATTE	4D2;4D11
088 00 232 0 HUELSE		367 36 765 4 WE3-UE/WARTUNGSEINH.	6K11	467 34 043 3 RIEMENSCHLEIBE WT750	1D2	467 34 156 0 WINKEL	7F1		550 51 271 0 HALTER	3E6	915 01 031 0 TISCHPLATTE	6C1
100 03 015 0 GEWINDEEINSATZ	7H9	367 36 026 3 DECKEL	7B3	467 34 044 3 RIEMENSCHLEIBE WT800	1E2	467 34 157 0 ABDECKUNG		7C2	550 51 272 0 ACHE	3C6;3C11	915 02 003 3 SEITENTEIL	6E1;6E4;6E6;
100 03 059 0 WINKEL	7H3	367 36 045 3 RIEMENSCHLEIBE WT900	8M10	467 34 045 3 RIEMENSCHLEIBE WT900	1E2	467 34 158 0 WINKEL		7F1	550 51 273 0 HUELSE	3D8;4L7	6E10	
166 18 038 0 ANSCHLAGSTUECK 5C1;5D1;5G3;		467 34 046 3 RIEMENSCHLEIBE WT900	1E2	467 34 160 0 HALTER	1E2	467 34 160 0 HALTER		2G8	550 51 274 3 MITNEHMER	306;307;3D10;	915 02 011 3 SEITENTEIL	4G2;4G5;4G7
167 00 180 0 SPULE	8C9	396 11 031 0 BUCHSE	7C6	467 34 047 3 RIEMENSCHLEIBE WT100	1E2	467 34 757 4 ROLLENAGGREGAT	2C8		550 51 275 3 SCHEIBE	3D11;3D12	915 02 018 3 SEITENTEIL,RE	3K8;3K12
167 15 027 0 SPULE	8C9	396 11 041 0 DRUCKFEDER	7C7	467 34 048 3 RIEMENSCHLEIBE WT850	1E2	504 31 117 0 DRUCKFEDER	5L8		550 51 276 3 HEBEL	3D2	915 02 019 3 SEITENTEIL,LI	3K5;3K8
200 02 010 0 UNTERLEGSCHEIBE	6J3	396 11 101 4 TRAEGER	8H10;8L10	467 34 051 4 WALZE WT	1L9	504 33 122 0 DISTANZSTUECK	5G8		550 51 277 0 WINKEL	3F1	917 03 081 0 PLATTE 3H9;4F6;4F7;6D4;6D6	
		396 11 101 4 GARNSTAENDER	8M10	467 34 052 0 ZUSATZST., 550-20	1G4	550 48 020 4 ZUSATZST., 550-20	7E6		550 51 278 0 ABDECKUNG	3A3	955 35 008 0 GEWINDEINSATZ 4F2;4E6;4E7;	
		396 11 102 3 FADENLEITARM	8H10	467 34 053 0 SCHUTZHAUBE	1H7		7F5					

Anderungen vorbehalten

Ersatzteilliste. Spare parts. Pièces de rechange. Piezas de repuesto.

Teile-Nr.	Benennung	Teile-Nr.	Benennung	Teile-Nr.	Benennung	Teile-Nr.	Benennung	Teile-Nr.	Benennung	Teile-Nr.	Benennung
	4F6;4F7;4F9;5F9;5E12; 6D1;6D4;6D6;6E6; 6D9	992 00 534 0 ROLLE	1F8	8J10;8K10	993 91 122 7 ZYL.SCHR.M6X10	3C8;4L7	994 05 037 7 6KT.MUTTER M5	1K11;2G11;	996 07 008 8 SICHSCH. SCHEIBE 5	568;5J8; 5H10;5J10	
961 40 027 0 FEDER	5E5;5F7	992 01 985 6 LI.ZYL.SCHR. M4	7D7	993 19 038 7 SCHEIBE B6,4	1D2;1G2;1E3;	993 91 123 7 ZYL.SCHR.M6X12	1E4	3G5;5E3;5H3;5D10;	996 07 009 8 SICHSCH. SCHEIBE 6	3C2	
961 40 090 0 ACHSE	2K9;2K12	992 02 376 0 ZYL.SCHR.M6X12,4	6G6		1C5;1D5;1E4;1F11;	993 91 124 7 ZYL.SCHR.M6X16	1D5;1F11;	8H10;8K10	996 07 010 8 SICHSCH. SCHEIBE 7	1K3	
961 40 244 3 ZAHNRIEMENRAD	1E5;1E11	992 02 403 0 ZYL.SCHR.M3X3	8G8		2F7;2G8;4G2;4F6;	993 91 127 7 ZYL.SCHR.M6X18	1D2;1D5	4K1;4D2;4E3;4E5;4K5;	996 07 011 8 SICHSCH. SCHEIBE 8	3D3	
961 63 004 3 HEBEL	4M2;4L4;4L6;4L7; 4L10;4L12	993 03 134 7 SENKSCHR.M4X6	7L6		3K8;3K12;4J1;4K1;	993 91 126 7 ZYL.SCHR.M6X20	5D7;5D9;	4K11;6C2;6C5;6C8;	996 07 012 8 SICHSCH. SCHEIBE 9	2J8;2L11; 2K12	
965 40 049 3 VERBINDUNG	3J7;3L7;3J10; 3L10;4F4;4G4;4H4; 4F7;4H8;4G9;6F3; 6D4;6D6;6F7	993 03 136 7 SENKSCHR.M4X10	4D2		4D2;4G2;4E3;4E4;	993 91 127 7 ZYL.SCHR.M6X22	3E2;5H8	3E3;3E5;3G6;	996 08 656 0 RILLENKUGELLAGER	12X32X10 162;1M4	
965 51 023 0 BOLZEN	1J3	993 03 137 7 SENKSCHR.M4X12	6H9		4J5;4K5;4J7;4K7;	993 91 127 8 ZYL.SCHR.M6X22	6H7	3G8;3E10;3G10	996 08 823 0 RILLENKUGELLAGER	6X19X6 5K5;5K7	
970 40 216 0 LAGERBUCHSE	3D2	993 03 157 7 SENKSCHR.M5X12	5F3;5J3		4E8;4K8;4J9;4D11;	993 91 128 7 ZYL.SCHR.M6X25	4K3;4L4;4L6;	3J7;3J10;	996 12 038 7 STELLRING A6	5E4	
971 45 288 0 SCHEIBE	5E3;5H3	993 03 175 7 SENKSCHR.M6X8	1L4;8D9		4G11;4K11;5H8;5G9;	993 91 129 7 ZYL.SCHR.M6X30	2K8;2K11;	4G9;4H9;6F3;6J3;	996 12 049 7 STELLRING A20	3D2;4L4	
972 44 030 0 WINKEL	4D2;4D3;4E3;4E6; 4E8;4C10;4D11;6B1;	993 03 178 7 SENKSCHR.M6X16 1H4;1L6;2H11	3H6;3H9;		5E10;5G10;6C2;6C5;	993 91 129 7 ZYL.SCHR.M6X30	2K8;2K11;	6E6;6F6;6F8	996 13 136 0 KUGELKNOPF C25 M6	1J10; 2F11	
	6C2;6C5;6C8	993 03 184 7 SENKSCHR.M6X30	3H6;3H9;		6E6;6C8;7C8;6E10;8L10	993 91 130 7 ZYL.SCHR.M6X35	5H8	3M6;3M8;	996 28 080 0 DICHTRING A13X19X2	6J10	
972 44 064 0 GEWINDEPLATTE	2E7		3H10;3H12;4C1;4E4;		993 19 040 0 SCHEIBE B8,4	993 91 131 7 ZYL.SCHR.M6X40	5G9;5G10	3M12;4J4;4J6;4J8;	996 40 002 0 ROLLENKETTE 1X6X2,8	1H8	
973 43 133 0 DRUCKFEDER	7C6	993 03 208 7 SENKSCHR.M8X50	3E6;3D8;		993 19 040 7 SCHEIBE B8,4 1E3;2F10;2H12;	993 91 132 7 ZYL.SCHR.M6X45	4K5;4K7;	4J11;6G3;6G6;6G10	997 15 350 0 STECKHUELSE 6,3-1	7J2	
973 46 003 0 STELLSCHRAUBE	5E7;5E12		3E8;3E11		3E5;3G6;3F5;3G8;	993 91 133 7 ZYL.SCHR.M6X50	4K1;5E6;	6L1;6K5	998 34 058 0 6KT.MUTTER M6X0,75	7C8	
973 46 047 0 LAGERBOLZEN	3C1	993 06 094 7 ZYL.SCHR.M3X6	7A7		3E10;3F10;3G10;	993 91 134 7 ZYL.SCHR.M6X55	5L5;5M6	7D1	998 68 029 8 SPANNRIG.SP220 5	1G9;1J12	
973 46 048 0 KLINKE RE.	3C2	993 06 095 7 ZYL.SCHR.M3X8	7F1;7J6		3F12;5F7;5F10;8G11	993 91 144 7 ZYL.SCHR.M8X16	3F8;3F10;	5G7;	998 86 053 0 O-RING 10X2	5B8	
973 46 053 0 ACHSE	3F6	993 06 096 7 ZYL.SCHR.M3X10	7B6		993 19 041 7 SCHEIBE B10,5 3L5;3K7;3J8;	993 91 147 7 ZYL.SCHR.M8X20	2F10;2H12	5H10	998 86 159 0 O-RING 19X4	8D9	
973 46 054 3 KLINKE RE.	3B3	993 06 097 7 ZYL.SCHR.M3X12	7E8		4J9;4G11;4J11;6D1;	993 91 153 7 ZYL.SCHR.M8X50	2H8;5F7;	5F7	998 88 210 0 PASZSCHEIBE 6X12X0,3	5K5;	
973 46 102 0 GEWINDEPLATTE	3G1	993 06 098 7 ZYL.SCHR.M3X16	3E5;7A6		4G5;4J7;4J8;4G9;	993 91 179 7 ZYL.SCHR.M10X30	6H1	2G11	998 88 210 0 PASZSCHEIBE 10X16X1 2H9;3F6	5K7;5C10;5D12	
973 46 175 0 DREHFEDER RE.	3B1	993 06 100 7 ZYL.SCHR.M3X20	7B7		4G9;4G11;4J11;6D1;	993 91 189 7 ZYL.SCHR.M10X80	5L8	3M7;3M11;4J3;	998 95 022 8 L-RING J28X1,2	7B4	
973 46 259 0 ACHSE	5D12	993 06 101 7 ZYL.SCHR.M3X22	3E3		6G1;6G3;6E6;6G6;	993 92 069 8 GEW.STIFT M3X3	8G9	4J6;4J8;4J11;	999 14 025 4 ISOLIERSCHLAUCH GR	7B4	
975 41 219 0 HUELSE	5F9;5E12	993 06 107 7 ZYL.SCHR.M3X22	3E3		6G8;6E10;6G10	993 92 099 8 GEW.STIFT M5X6	1C5	6G3;6G6;6G10	999 18 791 7 NYLHY O LEITUNG 2X0,75	7L1	
975 48 013 4 FUSZSCHALTER	7J4	993 06 137 7 ZYL.SCHR.M4X12	3D2;4M2;		6L1;6K5	993 92 109 8 GEW.STIFT M6X6	2K9;2L9;	5H10	999 18 909 7 NYMHY I LEITUNG 4X1	7G3	
980 42 333 0 ZUGFEDER	3D3;4J3	993 06 138 7 ZYL.SCHR.M4X16	5C1;5E1;		993 19 045 7 SCHEIBE B17	993 92 117 7 ZYL.SCHR.M6X12	2G11;2M11	2G11	999 18 913 7 NYMHY I KABEL 5X1	7G5	
980 42 437 0 BUCHSE	1L10;1H12	993 06 142 7 ZYL.SCHR.M4X25	7D1;7K2;		993 19 046 8 SCHEIBE B19	993 92 122 7 GEW.STIFT M8X12	5D7	5G7;	999 19 024 5 PLASTIKFLASCHE D50/25	8E8	
980 45 016 0 WELLE	1F8	993 06 143 7 ZYL.SCHR.M4X30	4J3;7H3		993 25 048 7 FLUEGELMUTTER M8	993 92 127 7 GEW.STIFT M8X16	5D7	5H10	999 20 013 8 EINBAUBUCHSE	7E5	
980 45 042 0 DRUCKSTUECK	5D7;5E10	993 06 144 7 ZYL.SCHR.M4X40	3D2;4M2;		993 30 037 7 SCHEIBE 5,3	993 92 128 7 GEW.STIFT M8X20	5D7	5H10	999 20 034 2 STECKER	7E8;7K12	
983 02 282 0 NADEL	5D1;5G3;5H5	993 06 147 7 ZYL.SCHR.M4X45	5C1;5E1;		993 30 056 7 6KT.MUTTER M4	993 92 129 7 GEW.STIFT M8X25	5D7	5H10	999 20 043 1 ABDECKKAPPE	7K2;7M2	
990 01 009 0 NAEHZWIRN,RITZA	1B4;5H8	993 06 150 0 ZYL.SCHR.M5X6	7C3		993 30 057 7 6KT.MUTTER M5	993 92 130 7 GEW.STIFT M8X30	5D7	5H10	999 20 044 0 WUERGENIPPEL	7E5;7G5;7F8	
990 12 007 1 KEILRIEMEN 8X1115	1A4	993 06 157 7 ZYL.SCHR.M5X10	1J8;3B6		993 30 058 0 6KT.MUTTER M6	993 92 131 7 GEW.STIFT M8X35	5D7	5H10	999 20 088 2 KABELKASTEN 100X100	7F5	
990 12 007 2 KEILRIEMEN 8X1250	1B4	993 06 162 0 ZYL.SCHR.M3X4	7C5		993 30 058 7 6KT.MUTTER M6	993 92 132 7 GEW.STIFT M8X40	5D7	5H10	999 20 089 5 STECKER	7E5	
990 12 008 7 KEILRIEMEN 9,5X1202	8C9	993 06 167 0 ZYL.SCHR.M3X4	7C5		993 30 059 7 6KT.MUTTER M8	993 92 133 7 GEW.STIFT M8X45	5D7	5H10	999 20 091 7 VERSCHRAUBUNG	7J4	
990 12 009 0 KEILRIEMEN 8X1200	1B9	993 06 173 7 ZYL.SCHR.M5X18	8J10;8M10		993 31 111 8 RAENDEL.MU.,POLY M4	993 92 134 7 GEW.STIFT M8X50	5D7	5H10	999 20 091 8 TUELLENGEHAEUSE	7J4	
990 12 011 5 KEILRIEMEN 10X1165	8C9	993 06 179 7 ZYL.SCHR.M5X18	8J10;8M10		993 31 120 8 RAENDEL.MU.,POLY M5	993 92 135 7 GEW.STIFT M8X55	5D7	5H10	999 20 092 1 STECKER	7E5	
990 12 011 6 KEILRIEMEN 10X1180	8C9	993 06 184 7 ZYL.SCHR.M6X16	1K3		993 31 120 8 RAENDEL.MU.,POLY M5	993 92 136 7 GEW.STIFT M8X60	5D7	5H10	999 20 092 0 STECKEREINSATZ	7J4	
990 23 040 9 STECKER,PERILEX-	7G5	993 06 187 7 ZYL.SCHR.M6X16	1K3		993 31 120 8 RAENDEL.MU.,POLY M5	993 92 137 7 GEW.STIFT M8X65	5D7	5H10	999 20 092 1 STECKEREINSATZ	7J4	
990 24 005 8 STAPAMUFFE	8K11	993 06 188 7 ZYL.SCHR.M6X16	1K3		993 31 120 8 RAENDEL.MU.,POLY M5	993 92 138 7 GEW.STIFT M8X70	5D7	5H10	999 20 092 1 STECKEREINSATZ	7J4	
990 24 016 0 VERSCHLUSZSTOPFEN	8B8	993 06 189 7 ZYL.SCHR.M6X16	1K3		993 31 120 8 RAENDEL.MU.,POLY M5	993 92 139 7 GEW.STIFT M8X75	5D7	5H10	999 20 092 1 STECKEREINSATZ	7J4	
990 25 418 3 MOTOR,NDK880M/12/380	7H10	993 06 190 7 ZYL.SCHR.M6X16	1K3		993 31 120 8 RAENDEL.MU.,POLY M5	993 92 140 7 GEW.STIFT M8X80	5D7	5H10	999 20 092 1 STECKEREINSATZ	7J4	
990 25 418 5 MOTOR,NDK880M/12/430	7J10	993 06 191 7 ZYL.SCHR.M6X16	1K3		993 31 120 8 RAENDEL.MU.,POLY M5	993 92 141 7 GEW.STIFT M8X85	5D7	5H10	999 20 092 1 STECKEREINSATZ	7J4	
990 25 418 8 NETZTEIL,220V	7L9	993 06 192 7 ZYL.SCHR.M6X16	1K3		993 31 120 8 RAENDEL.MU.,POLY M5	993 92 142 7 GEW.STIFT M8X90	5D7	5H10	999 20 092 1 STECKEREINSATZ	7J4	
990 25 419 4 STEUERPLATTE	7L9	993 06 193 7 ZYL.SCHR.M6X16	1K3		993 31 120 8 RAENDEL.MU.,POLY M5	993 92 143 7 GEW.STIFT M8X95	5D7	5H10	999 20 092 1 STECKEREINSATZ	7J4	
990 25 419 7 POSITIONSGEBER,F/0	7F9	993 06 194 7 ZYL.SCHR.M6X16	1K3		993 31 120 8 RAENDEL.MU.,POLY M5	993 92 144 7 GEW.STIFT M8X100	5D7	5H10	999 20 092 1 STECKEREINSATZ	7J4	
990 81 003 8 ZUBEHOER KASTEN	8M8	993 06 195 7 ZYL.SCHR.M6X16	1K3		993 31 120 8 RAENDEL.MU.,POLY M5	993 92 145 7 GEW.STIFT M8X105	5D7	5H10	999 20 092 1 STECKEREINSATZ	7J4	
990 81 006 1 SCHRAUBENDREHER AO,4X2,5	8K6	993 06 196 7 ZYL.SCHR.M6X16	1K3		993 31 120 8 RAENDEL.MU.,POLY M5	993 92 146 7 GEW.STIFT M8X110	5D7	5H10	999 20 092 1 STECKEREINSATZ	7J4	
990 81 006 2 SCHRAUBENDREHER AO,8X5,5	8J8	993 06 197 7 ZYL.SCHR.M6X16	1K3		993 31 120 8 RAENDEL.MU.,POLY M5	993 92 147 7 GEW.STIFT M8X115	5D7	5H10	999 20 092 1 STECKEREINSATZ	7J4	
990 81 010 1 NAEHM.-OEL,250GR	8L8	993 06 198 7 ZYL.SCHR.M6X16	1K3		993 31 120 8 RAENDEL.MU.,POLY M5	993 92 148 7 GEW.STIFT M8X120	5D7	5H10	999 20 092 1 STECKEREINSATZ	7J4	

Ersatzteilleiste. Spare parts. Pièces de rechange. Piezas de repuesto.

Teile-Nr.	Benennung	Teile-Nr.	Benennung	Teile-Nr.	Benennung
999 20 136 8	FPKU-STECKROHR	7G3		999 22 067 7	BEFESTIGUNG L 3E3
999 20 139 5	PILZTASTE	3A6		999 22 069 1	SCHALLDAEMPFER 2D8
999 20 150 5	KIPPSCHALTER	7D4		999 22 070 0	SCHALLDAEMPFER 6L6;6H10;6K10
999 20 150 6	LEUCHTDRUCKTASTER	7E4		999 22 070 1	ZYLINDER,DOPPELTW D16X15
999 20 156 9	KABELSTECKER	7H12			1E8
999 20 158 1	MESSERKONTAKT	7A5		999 22 071 1	ZYLINDER,DOPPELTW D20X100
999 20 158 2	FEDERKONTAKT	7H12			3G3
999 20 159 0	WUERGENIPPEL	7J12		999 22 072 1	ZYLINDER,EINFACHW D20X50
999 20 160 0	STECKHUELSE A2,8X1	7A5;7K6			6J6
999 20 160 6	MIKROSCHALTER	7L2		999 22 072 2	ZYLINDER,EINFACHW D25X50
999 20 160 8	FUSSDRUCKSCHALTER	7K5			6K8
999 20 161 7	FEDERHEBEL	7K1;7J3		999 22 076 8	VENTIL,TASTE-3/2 3D5
999 20 162 1	VERB.LEISTE 6POL	7D1;7K6;		999 23 052 3	NADELHUELSE 1H10
		7L6		999 23 056 3	NADELHUELSE 1J3
999 20 162 9	MIKROSCHALTER	7B4		999 23 210 3	NADELHUELSE 1H10;1L11;2J8;
999 20 163 0	ZUSATZBETAETIGER	7B5			2K9;2J10;2L11;2K12
999 20 163 4	STEUERLEITUNG 4X0,35	7K4;		999 23 801 1	NADELHUELSE,FY58 5X9X8
		7J6			3B3;5K5
999 20 165 2	STECKER	7K8		999 24 001 8	WI-STUECK 2D8;6J6;6K6;
999 20 167 3	LICHTSCHRANKE,GABEL	7B7			6K7;6J10
999 20 167 5	GEDR.SCHALTUNG	7B7		999 24 025 5	WI-E-VERSCHRAUBG 6K10;
999 20 169 0	STECKDOSE	7A2			6H12
999 20 175 1	KABELBAND	7K8		999 24 025 6	T-E-VERSCHRAUBG 6L8
999 20 181 7	SCHUTZSCHALT.EINSATZ	7J3		999 24 030 2	DOPPELNIPPEL 2C8;2D8;3H2;
999 20 182 0	GEHAEUSE	7H3			6J6;6K6;6K8;6L9;
999 20 186 8	ZAEHLER KP163	7B3			6G11;6H11;6J12
999 20 188 1	STECKERGEHAEUSE	7L1		999 24 030 4	REDUZIERNIPPEL 6J10;6J12
999 20 188 5	AUFNAHMEGEHAEUSE	7J8		999 24 030 5	T-VERTEILERBLOCK 6J6;6L9;
999 20 188 7	STIFT	7M1			6H11
999 20 188 8	BUCHSE	7J8		999 24 038 3	GD-E-VERSCHRAUBG 2C8;6H10;
999 20 188 9	ZUGENTLASTUNG	7L1			6H12
999 20 205 0	DIODE,LEUCHT-	7D4		999 24 038 5	WI-E-VERSCHRAUBG 3G3;3F4;
999 20 216 0	GABELKONTAKT	7H6			3H4;3G5;6J6;
999 20 216 1	MESSERKONTAKT	7E1			6K6;6K9
999 20 216 2	EINBAUBUCHSE	7F1		999 24 038 7	T-ES-VERSCHRAUBG 3G4
999 20 216 3	STECKER,WINKEL	7H6		999 24 039 0	GD-E-VERSCHRAUBG 3F4;3D6
999 21 072 9	PUFFER A	7G6;7E7		999 24 039 1	WI-E-VERSCHRAUBG 3E3
999 21 081 5	ZAHNRIEMEN	1C5		999 29 003 2	SCHALTWERKGETRIEBE 1B4
999 21 081 7	STEHLAGER 20X25,4	3F8;			
		3F10;3F12			
999 21 088 5	FLANSCHGEHAEUSE 12X28,6	ENDE			
		1E4;1E11			
999 21 088 6	ZAHNRIEMEN	1E11			
999 22 048 4	VENTIL,MAGNET-3/2	6L6;6J10;			
		6K10;6G11			
999 22 050 0	VENTIL,DRUCK-	6K6			
999 22 050 1	VENTIL,DRUCK-4/2	3F4			
999 22 051 9	VENTIL,MANUELL-	2C8;3H2;			
		3G3;6L8			
999 22 059 6	BEFESTIGUNG F	2E8			
999 22 059 7	BEFESTIGUNG L	2D7			
999 22 062 7	ZYLINDER,DOPPELTW D25X25	2E8			
		6J10			
999 22 063 5	SCHLAUCHTUELLE	6J10			
999 22 063 9	VENTIL,TASTER-3/2 M5	3F4			
999 22 065 4	BEFESTIGUNG L	3G1			

Anderungen vorbehalten